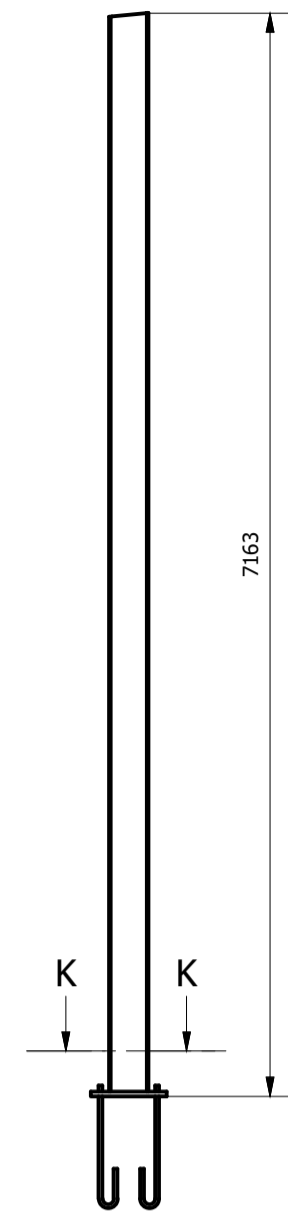
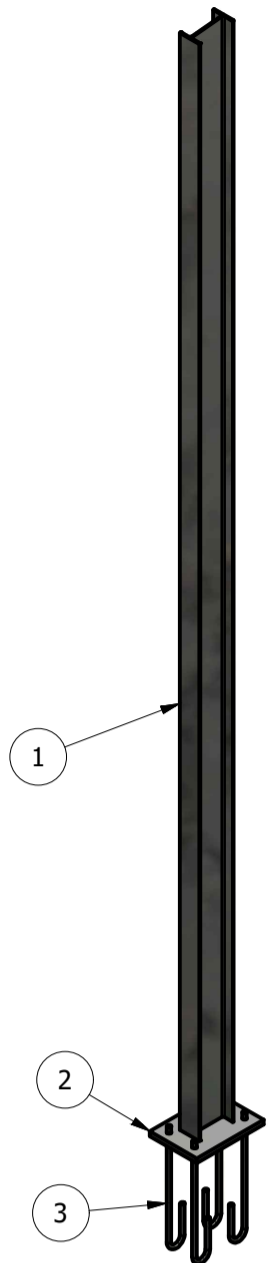


Pilar Lateral ( 1 : 50 )



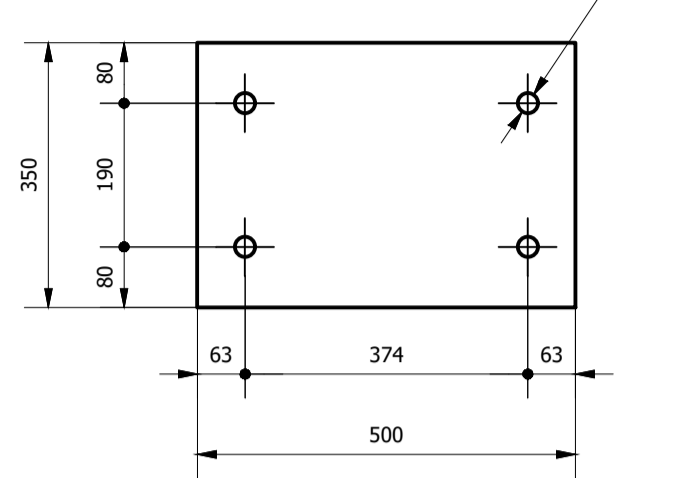
Pilar Lateral ( 1 : 40 )



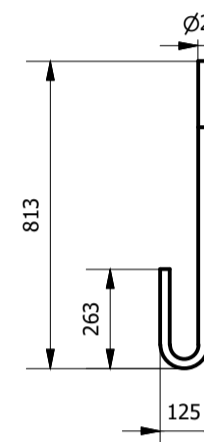
ID	ITEM	QTD	DESCRIÇÃO	COMPRI.	MATERIAL	PESO UN.
1	W5	1	W 250 x 32,7	7130	ASTM A36	234,9 kg
2	Ch13	1	32, x 350 x 500		ASTM A36	43,4 kg
3	Chumbador 2	4	Ø 25	1100	ASTM A36	4,3 kg

Peso total: 295,3 kg

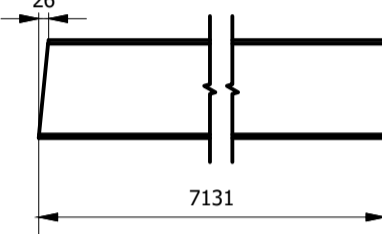
Ch13 ( 1 : 10 )



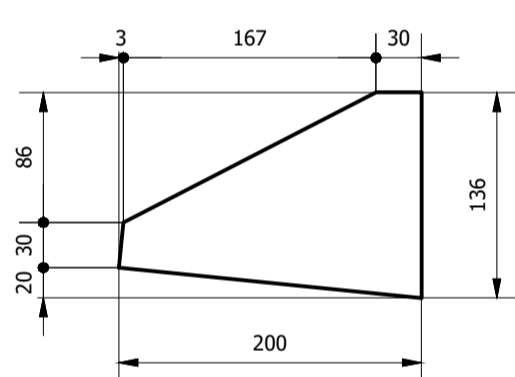
Chumbador 2 ( 1 : 20 )



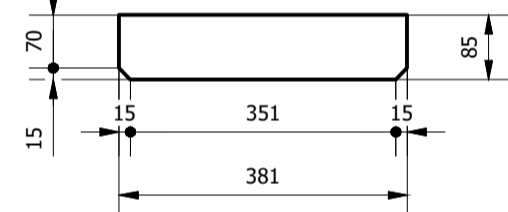
W5 ( 1 : 20 )



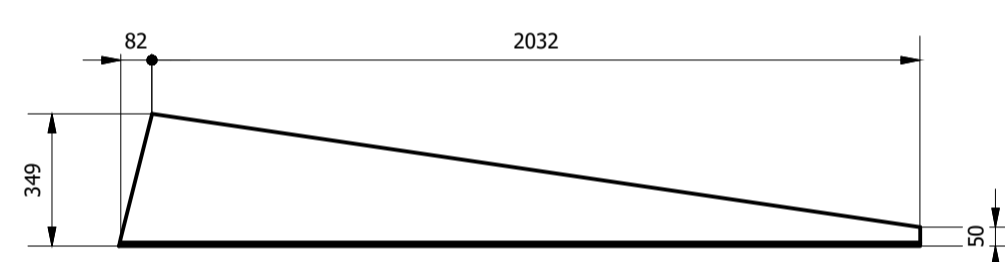
Ch11 ( 1 : 5 )



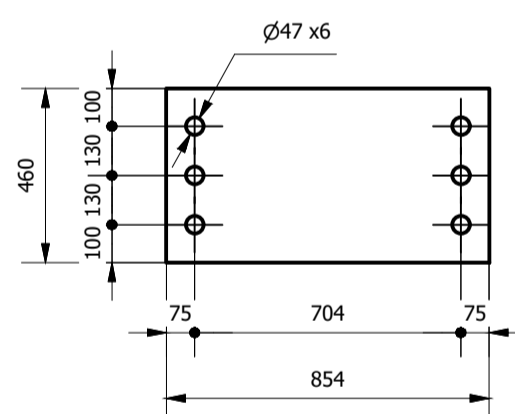
Ch9 ( 1 : 10 )



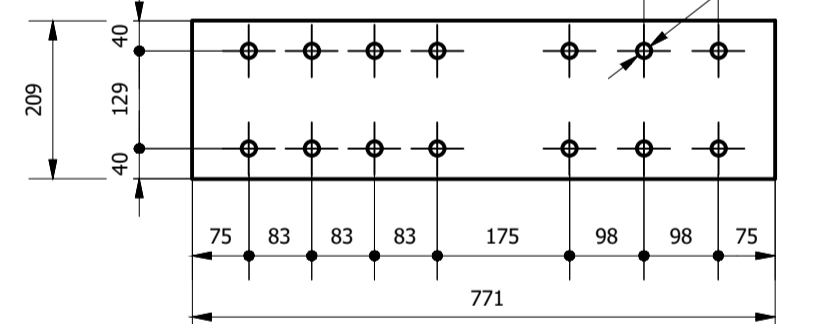
W2 ( 1 : 20 )



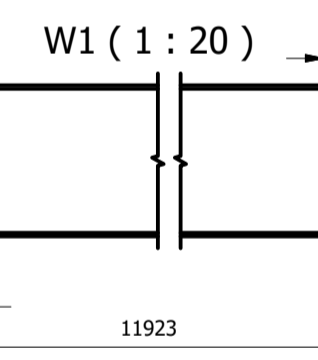
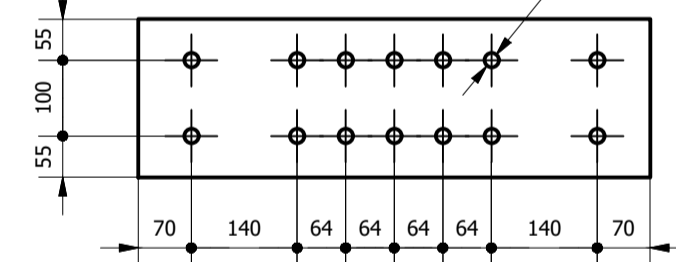
Ch7 ( 1 : 20 )



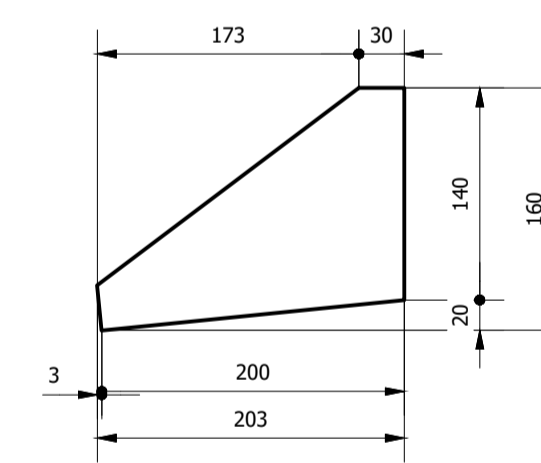
Ch8 ( 1 : 10 )



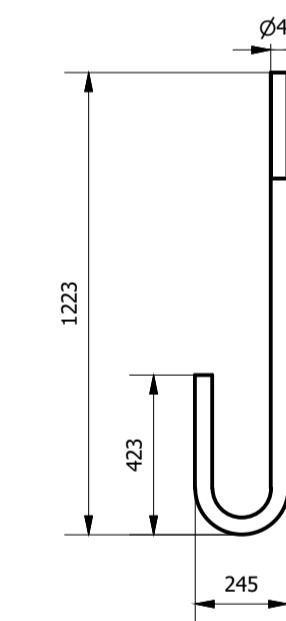
Ch10 ( 1 : 10 )



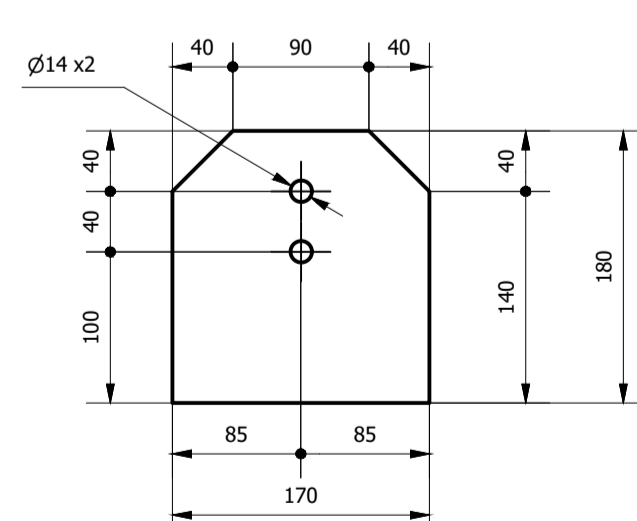
Ch12 ( 1 : 5 )



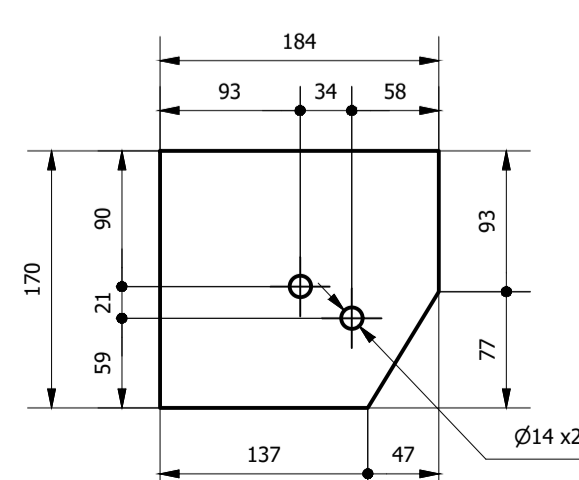
Chumbador ( 1 : 20 )



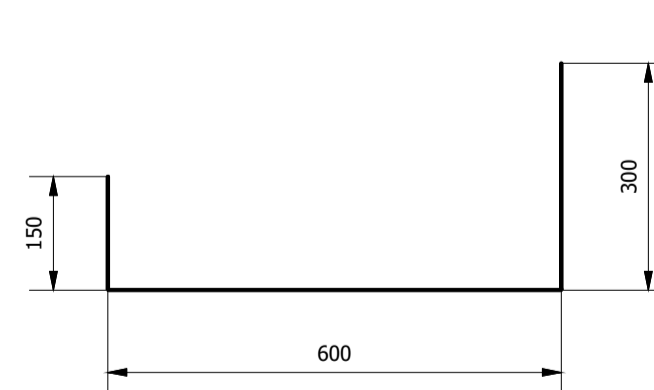
Ch4 ( 1 : 5 )



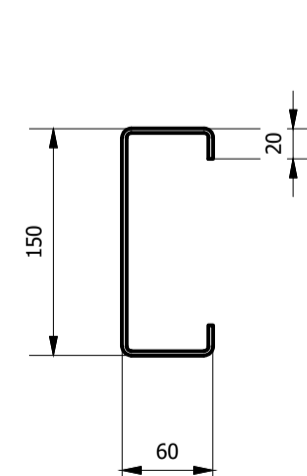
Ch5 ( 1 : 5 )



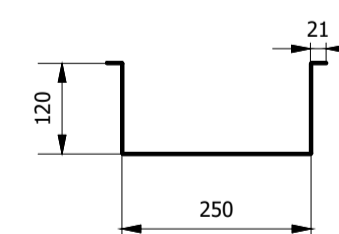
Rufo Lateral ( 1 : 10 )



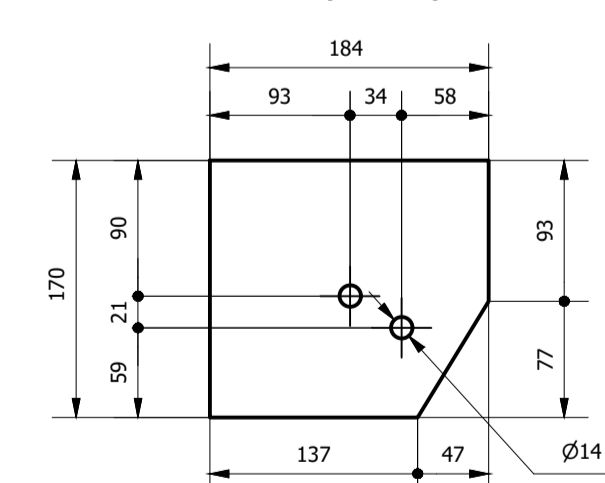
Terça ( 1 : 5 )



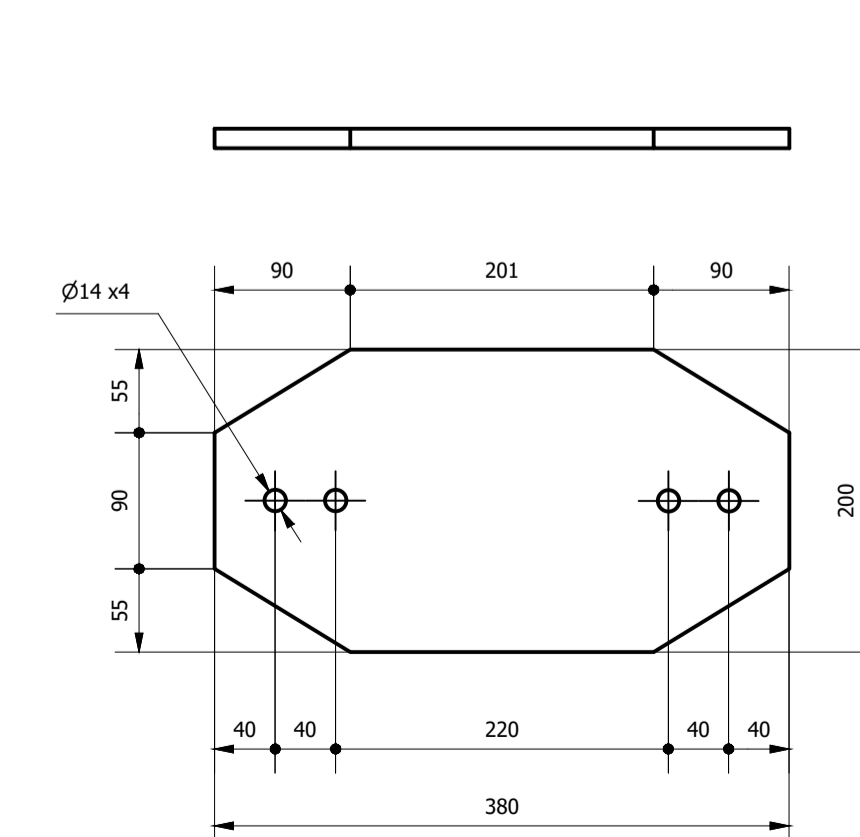
Calha ( 1 : 10 )



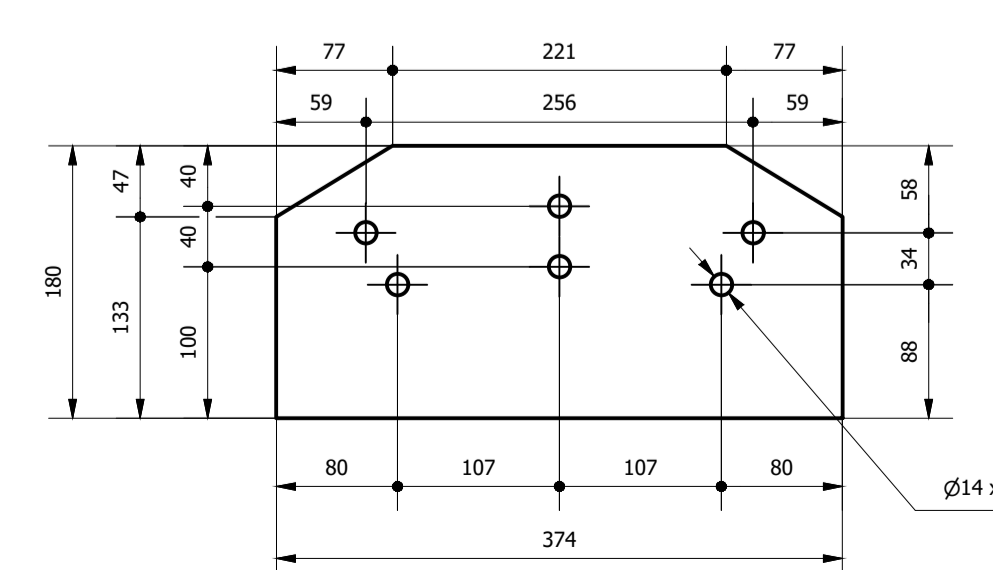
Ch2 ( 1 : 5 )



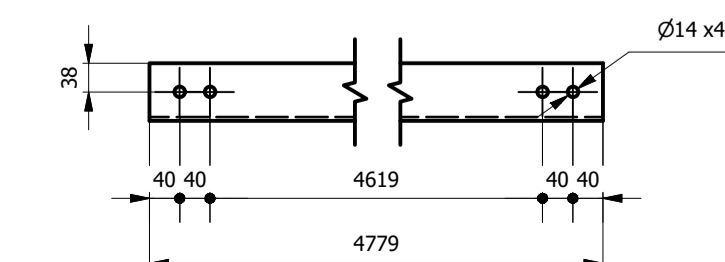
Ch3 ( 1 : 5 )



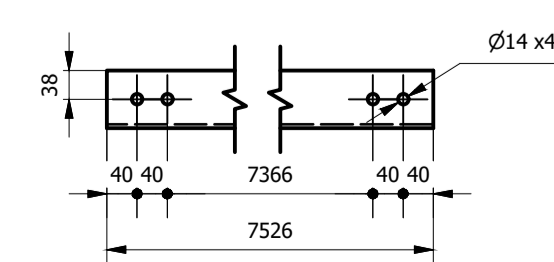
Ch1 ( 1 : 5 )



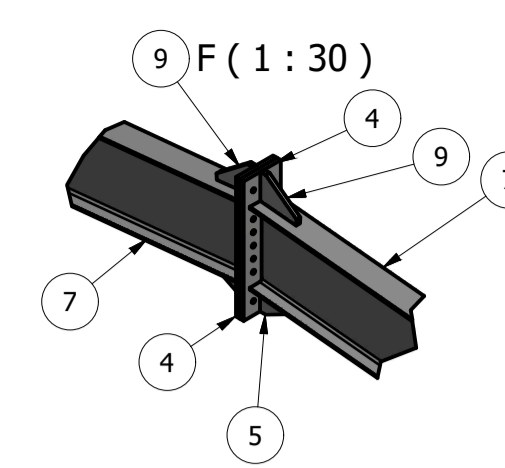
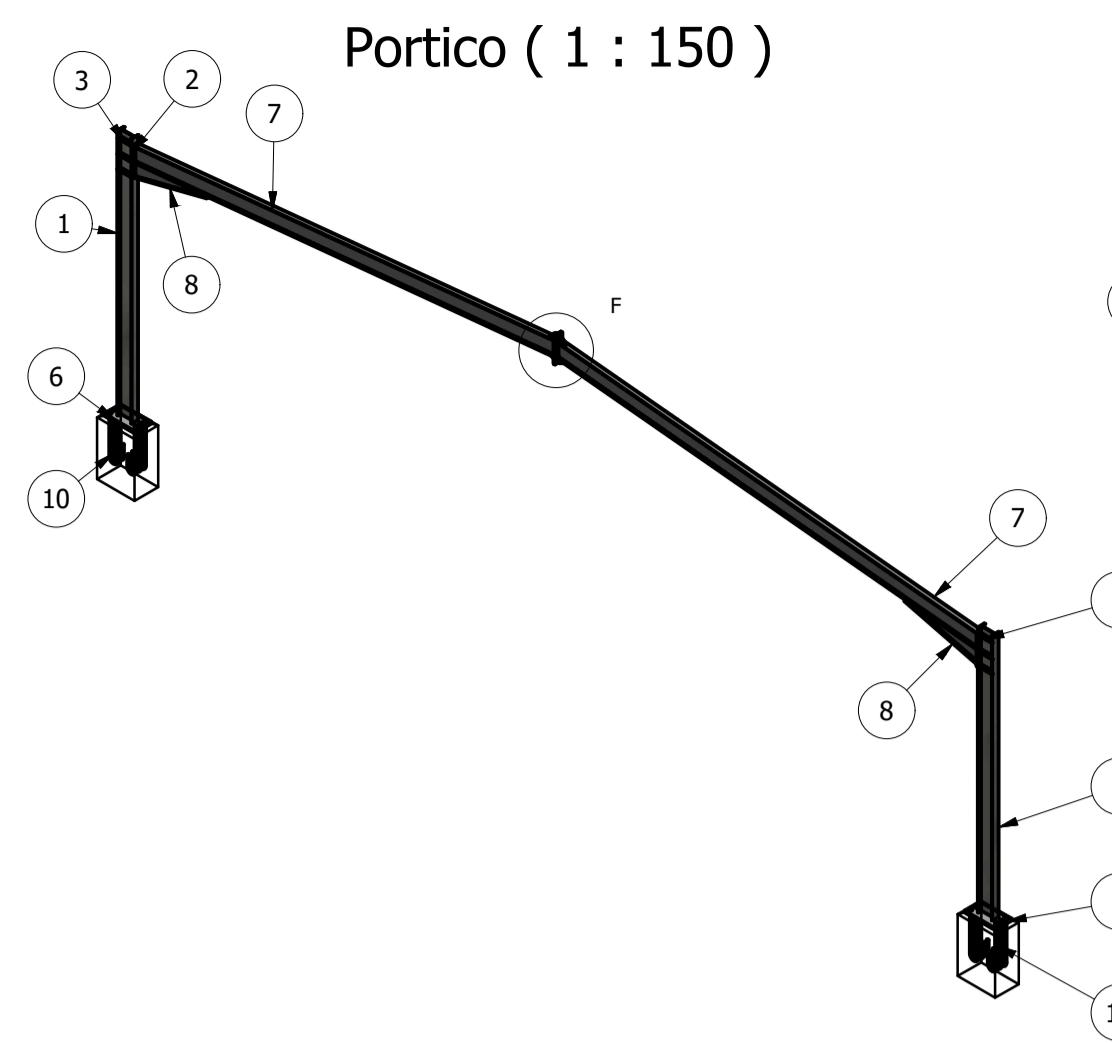
L8 ( 1 : 10 )



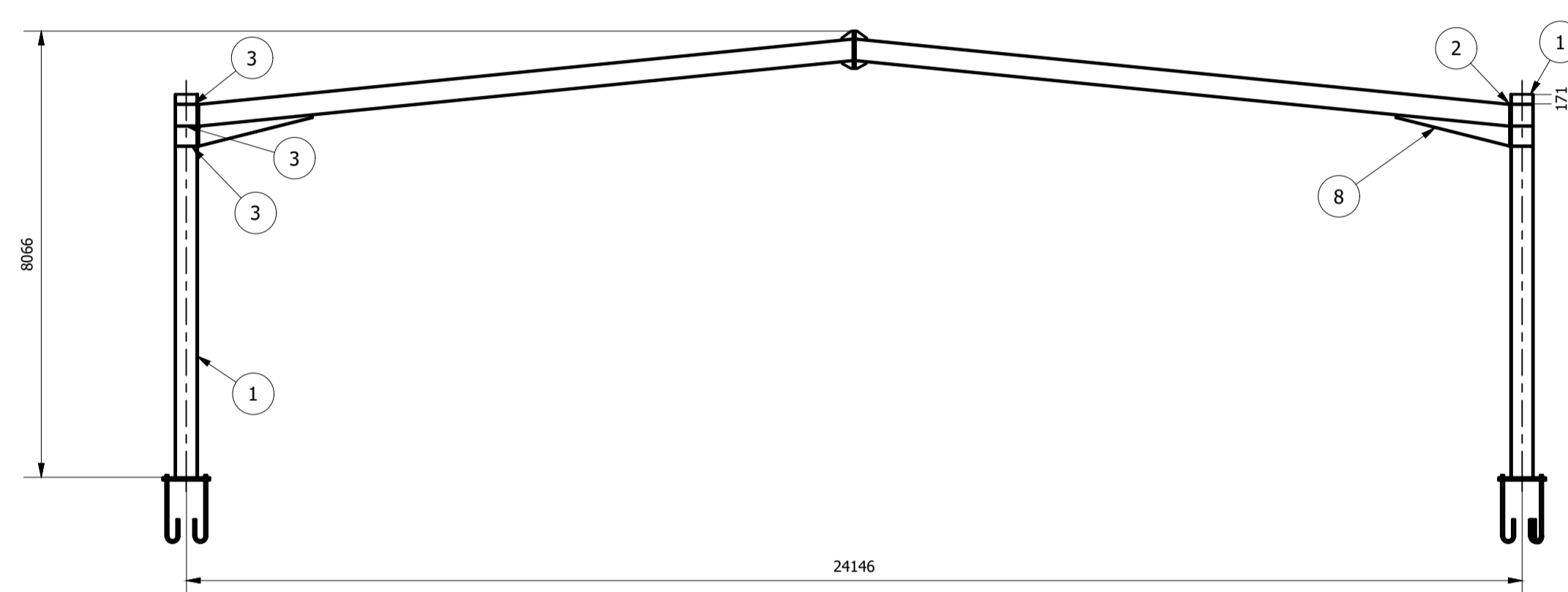
L9 ( 1 : 10 )



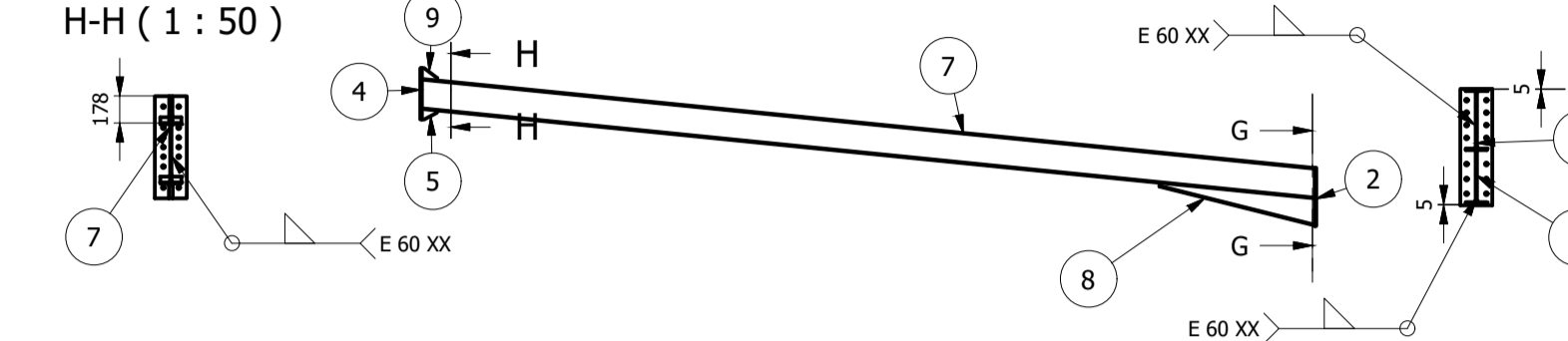
Portico ( 1 : 150 )



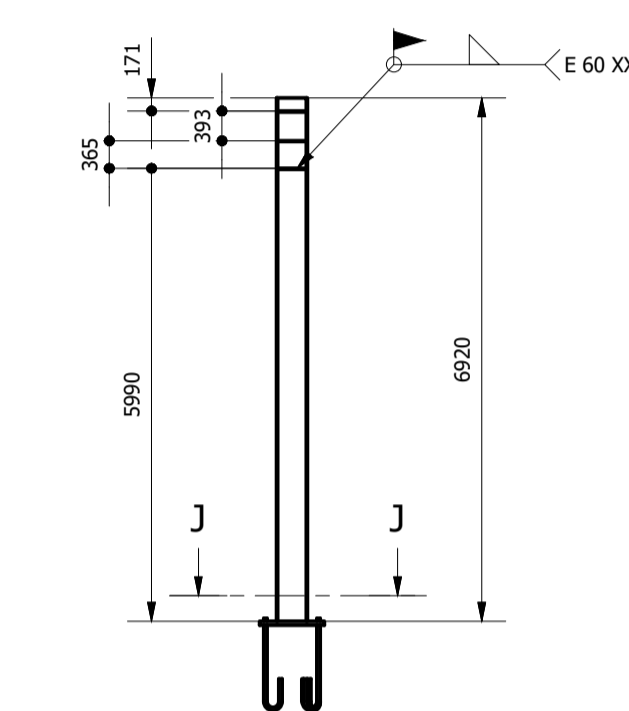
Portico ( 1 : 100 )



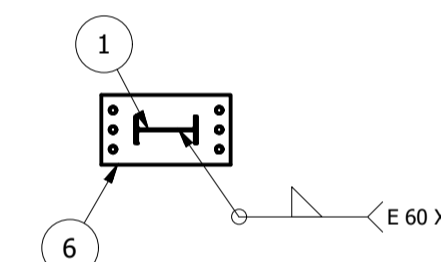
Portico ( 1 : 100 ) Viga



Portico ( 1 : 100 ) Coluna



J-J ( 1 : 50 )



ID	ITEM	QTD	DESCRIÇÃO	COMPRI.	MATERIAL	PESO UN.
1	W3	2	W 410 x 67,0	6920	ASTM A36	469,0 kg
2	Ch8	2	22, x 209 x 770		ASTM A36	27,1 kg
3	Ch9	12	12,5 x 85 x 381		ASTM A36	3,2 kg
4	Ch10	2	22, x 209 x 677		ASTM A36	23,7 kg
5	Ch11	2	25, x 135 x 201		ASTM A36	3,5 kg
6	Ch7	2	51, x 460 x 854		ASTM A36	153,2 kg
7	W1	2	W 410 x 38,8	11922	ASTM A36	469,4 kg
8	W2	2	W 410 x 38,8	2119	ASTM A36	41,7 kg
9	Ch12	2	22, x 143 x 215		ASTM A36	3,3 kg
10	Chumbador	12	Ø 45,	1550	ASTM A36	21,4 kg

Peso total: 2676,7 kg

G-G ( 1 : 50 )

REV.	DATA	DESCRIÇÃO	RESP.
REV. 01	21/07/21	ALTERAÇÃO DA LOCAÇÃO	DAC
REV. 00	21/08/20	EMISSÃO INICIAL	DAC
REVISÃO	DATA	DESCRIÇÃO	RESP.



EMPRESA	PROJETO	GERÊNCIA DE PROJETOS	COORDENAÇÃO DE PROJETOS	RESPONSÁVEL TÉCNICO
DAC Engenharia	CONSTRUÇÃO DE HANGARES NO AEROPORTO DE POUSO ALEGRE	DENIS DE SOUZA SILVA	ALOISIO CAETANO FERREIRA	ENGR. CIVIL FLÁVIA C. BARBOSA
				ENGR. MECÂNICO GERMAN LOZANO VELA

EMPRESAMENTO	DISCIPLINA
CONSTRUÇÃO DE HANGARES NO AEROPORTO DE POUSO ALEGRE	EST. METÁLICA
AVENIDA JOÃO BATISTA PIFFER, B. JARDIM AEROPORTO	FASE DO PROJETO
POUSO ALEGRE - MINAS GERAIS	EXECUTIVO
HANGAR 25X25 METROS	FOLHA Nº.
DETALHAMENTO GERAL DA ESTRUTURA	02/02
LIGAÇÕES, CORTES E QUANTITATIVO UNITÁRIO	

DATA INICIAL	ESCALA	REVISÃO	ARQUIVO
21/08/2020	INDICADA	R01	DAC-PMPA-HANI-PE-EST-MET1-RO1.DWG